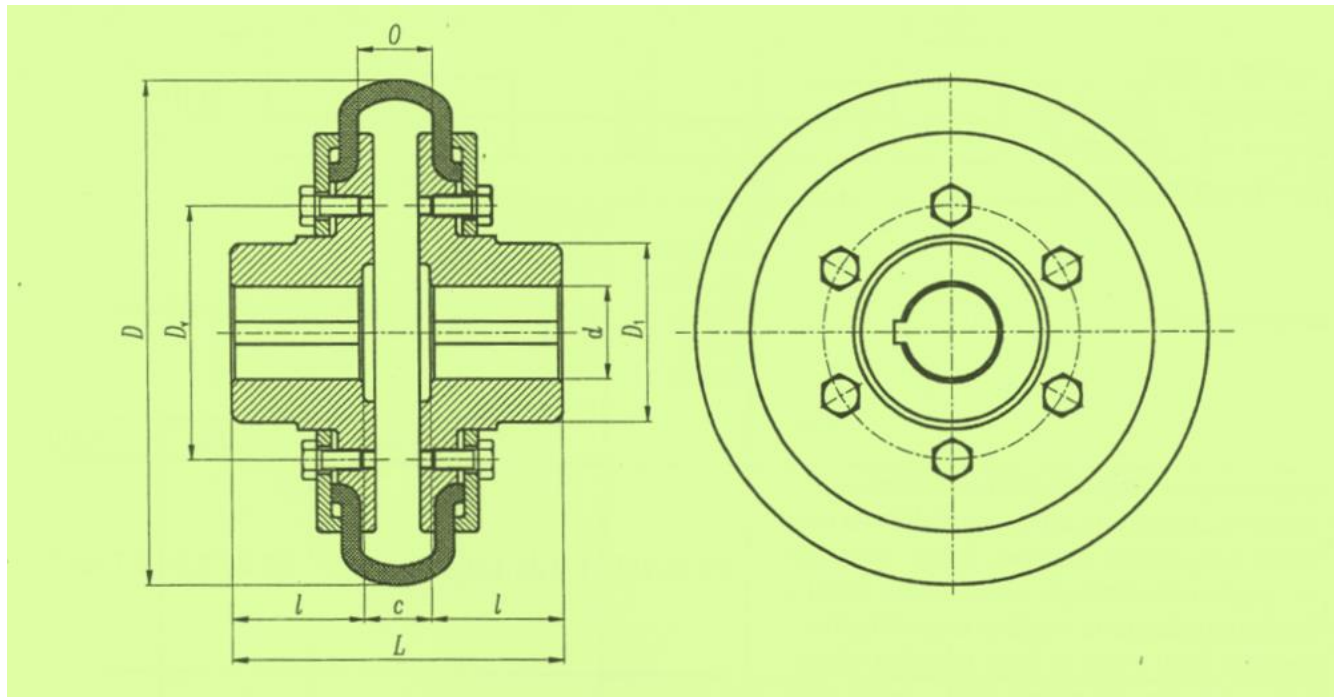


GREDSNE VEZI IN SKLOPKE

1. primer

Z uporabo ustrezne tabele določi glavne mere elastične gredne vezi Periflex, ki veže pogonski elektromotor in zaprto zobniško gonilo ter nariši dispozicijsko risbo postrojenja. Preko gredne vezi in zobniškega gonila poganja elektromotor boben tračnega transporterja. Elektromotor ima moč $P = 10 \text{ kW}$ in vrtilno frekvenco $n = 1450 \text{ min}^{-1}$.



PRERAČUN GREDNIH VEZI

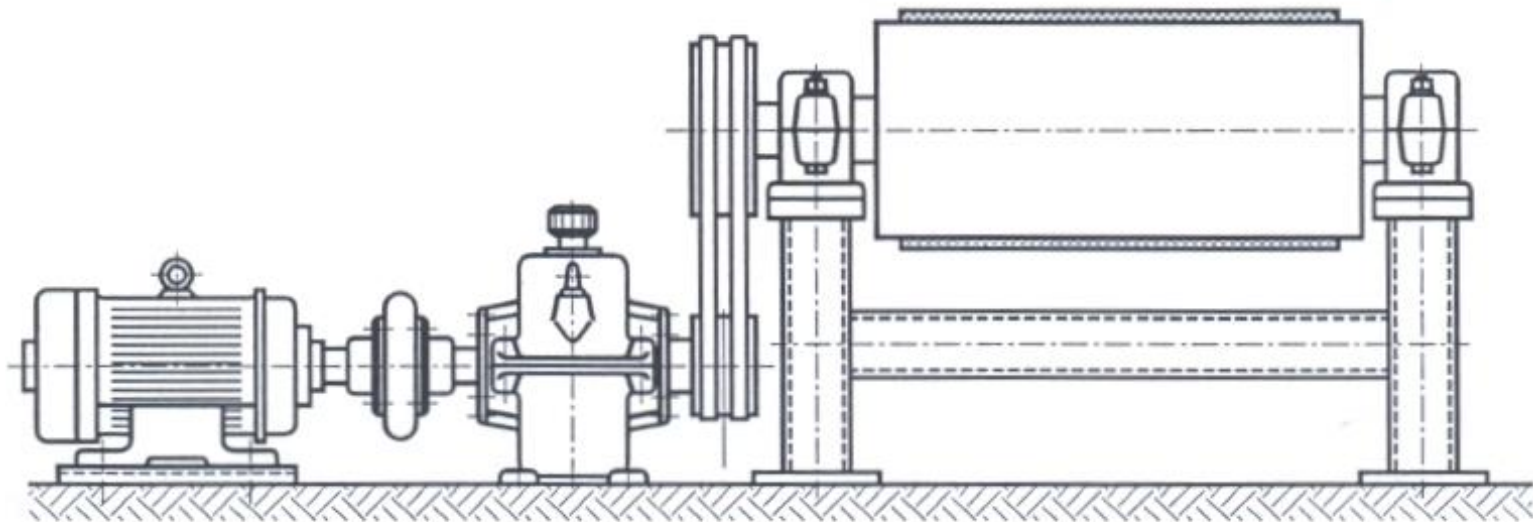
$$T_{\max} = T_{\text{nom}} \cdot K_o \leq T_{\text{dop}}$$

T_{\max}	[Nm]	največji vrtilni moment
T_{nom}	[Nm]	nominalni vrtilni moment delovnega stroja
T_{dop}	[Nm]	dopustni vrtilni moment gredne vezi
K_o		koeficient obratovanja grednih vezi

Okvirne vrednosti koeficienta obratovanja grednih vezi K_o

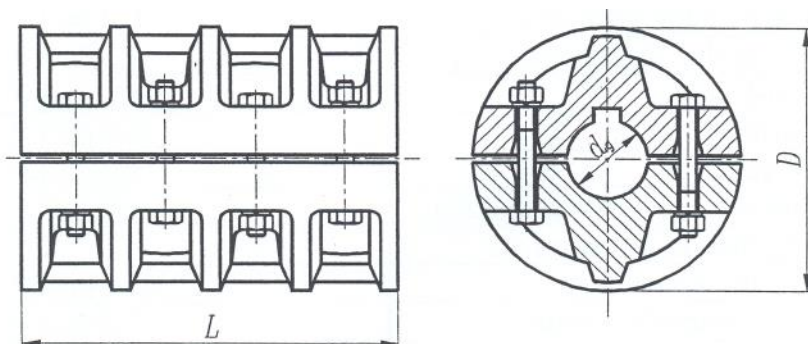
DELOVNI STROJ	POGONSKI STROJ				
	EM	Motor z notranjim zgorevanjem			
		≥ 4 valji	3 valji	2 valja	1 valj
<i>Mali zagonski moment, enakomerno obratovanje:</i> Majhni generatorji, majhne centrifugalne črpalke, majhni ventilatorji, lahki obdelovalni stroji, majhne transmisije, lahke transportne naprave.	1,2	1,4	1,6	1,8	2,5
<i>Srednji zagonski moment, nihanja obremenitve:</i> Večje transportne naprave, večji ventilatorji, centrifugalne črpalke, večji obdelovalni stroji in lesnoobdelovalni stroji, škarje, štance, brusilni stroji.	1,8	2,0	2,3	2,6	3,0
<i>Veliki zagonski moment, večja nihanja obremenitve:</i> Mlini, pogoni za bagre, dvigala, kladiva, lažji drobilci, batni kompresorji, majhne valjarne, žerjavi, stiskalnice.	2,2	2,5	2,8	3,0	3,5
<i>Zelo veliki zagonski moment, močni udarci:</i> Centrifuge, mlini za premog, težke valjarne, drobilci za kamen, stroji za gnetenje gume.	2,5	3,0	3,3	3,6	4,2
Opomba: Za natančno določitev koeficienta obratovanja grednih vezi K_o je potrebno natančno preučiti pogonski in delovni stroj in se po potrebi posvetovati tudi s proizvajalcem.					

Št.	T_{maks} [Nm]	n_{maks} [min ⁻¹]	d_{maks} [mm]	Glavne mere							mD^2 [kgm ²]	φ_{maks} [°]	Masa [kg]
				D [mm]	D_1 [mm]	D_v [mm]	L [mm]	l [mm]	c [mm]	O [mm]			
01	15	4000	18	86	30	42	50	20	10	16	-	5	0,7
03	30	4000	22	104	34	50	64	28	13	16	-	6	1,0
06	80	4000	32	136	48	65	88	35	18	18	0,001	6	3,2
10	150	3000	38	178	65	85	125	47	31	35	0,04	5	6,3
14	300	3000	50	210	80	110	150	59	32	38	0,11	8,5	10,2
18	750	2000	60	263	95	140	174	67	40	44	0,30	6,5	19,0
22	1250	2000	80	310	125	180	200	75	50	42	0,80	6,3	31,5
15	2250	1600	90	370	150	235	215	85	45	46	3,00	5,2	60
26	4500	1600	100	402	160	260	224	95	54	50	3,00	5,5	80
28	8000	1250	110	450	160	260	280	110	60	70	4,90	9,0	96
30	16000	1000	130	550	180	280	360	130	100	120	9,00	10,8	168
32	34000	800	180	700	270	360	450	160	130	150	31,0	11,8	320



2. Primer

Preko objemne gredne vezi se prenaša vrtilni moment $T_s=500\text{Nm}$. Izberite ustrezno standardno gredno vez po standardu DIN 115 in kontrolirajte vijake, če je torni količnik $\mu_0=0,25$. Trdnostni razred vijakov je 8.8, varnostni količnik za vijake je 2.



Sila v vijaku:

$$F_{lv} = \frac{4 \cdot T_s}{\pi \cdot d \cdot \mu_0 \cdot z} = \frac{4 \cdot 500 \cdot 10^3}{\pi \cdot 50 \cdot 0,25 \cdot 6} \approx 8488 \text{ N}$$

Potrební prerez vijaka:

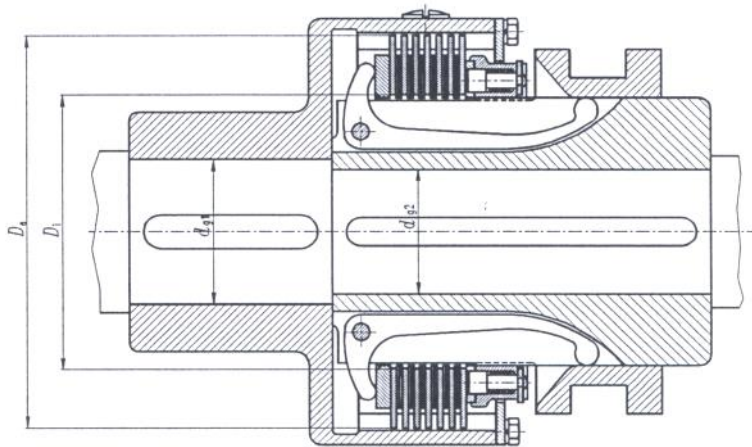
$$A = \frac{F_{lv}}{\sigma_{dop}} \cdot \sqrt{2} = \frac{8488}{320} \cdot \sqrt{2} \approx 37,5 \text{ mm}^2$$

$$\sigma_{dop} = \frac{R_{p0,2}}{\nu} = \frac{640}{2} = 320 \text{ MPa}$$

d_g [mm]	T_{maks} [Nm]	L [mm]	D [mm]	Moznik $b \times h$ [mm]	Vijaki [mm]	Število vijakov	Vzmetna podložka	Masa [kg]
25	45	110	95	8 x 7	M 10 x 55	4	10	3,7
30	85	130	95	8 x 7	M 12 x 55	4	12	5,0
35	160	140	100	10 x 8	M 12 x 55	4	12	5,3
40	236	160	110	12 x 8	M 12 x 60	6	12	6,0
45	335	160	115	14 x 9	M 12 x 60	6	12	6,5
50	530	190	120	14 x 9	M 12 x 60	6	12	9,0
55	800	200	125	16 x 10	M 12 x 60	6	12	9,5
60	1180	220	145	18 x 11	M 16 x 70	6	16	16
70	1800	250	160	20 x 12	M 16 x 70	6	16	20
80	2650	280	175	22 x 14	M 16 x 75	8	16	26
90	4000	310	200	25 x 14	M 20 x 90	8	20	47
100	6000	350	225	28 x 16	M 24 x 100	8	24	63
110	9000	390	240	28 x 16	M 24 x 100	8	24	75
120	13200	430	260	32 x 18	M 24 x 120	8	24	98

3. Primer

Preko lamelne torne sklopke Ortlinghaus se prenaša vrtilni moment $T_s=55\text{Nm}$ pri vrtilni frekvenci $n=830\text{min}^{-1}$. Sklopka ima naslednje mere $D_e=181,5\text{mm}$, $D_i=132\text{mm}$, število lamel $z=6$. Lamele so jeklene, kaljene in tečejo v olju. Torni količnik $\mu=0,06$, zahtevana varnost proti zdrsu je $v_z=1,3$. Kontrolirajte površinski tlak med lamelami in segrevanje lamel, če je $(p\upsilon)_{\text{dop}}=2\text{W/mm}^2$.



$$p = \frac{F_n}{A_p} = \frac{15205}{73128} \approx 0,21 \text{ MPa}$$

$$F_n = \frac{2T_s \cdot v_z}{\mu \cdot D_{sr}} = \frac{2 \cdot 55 \cdot 10^3 \cdot 1,3}{0,06 \cdot 156,75} \approx 15205 \text{ N}$$

$$A_p = \frac{z \cdot \pi}{4} (D_e^2 - D_i^2) = \frac{6 \cdot \pi}{4} (181,5^2 - 132^2) \approx 73128 \text{ mm}^2$$

$$D_{sr} = \frac{1}{2} (D_e + D_i) = \frac{1}{2} (181,5 + 132) = 156,75 \text{ mm}$$

Tabela 1.2. Torni koeficient in dopustni površinski pritisk

Parjeno gradivo	Torni koeficient		Dopustni površinski pritisk p [N/mm^2]
	suho	mazano	
Siva litina/siva litina	0.15 ... 0.25	0.02 ... 0.1	1.5 ... 2
Siva litina/jeklo	0.15 ... 0.2	0.03 ... 0.06	0.8 ... 1.4
Kaljeno jeklo/kaljeno jeklo	-	0.06 ... 0.11	0.5 ... 2
sinter/kaljeno jeklo	0.15 ... 0.25	0.06 ... 0.11	0.5 ... 2
Kovinska volna stisnjena z buna/jeklo	0.45 ... 0.65	0.1 ... 0.2	0.05 ... 6
Usnje/jeklo	0.3 ... 0.6	0.12 ... 0.15	0.05 ... 0.3
Pluta/jeklo	0.3 ... 0.5	0.15 ... 0.25	0.05 ... 0.15

$$p \cdot \upsilon = 0,21 \cdot 6,8 \approx 1,4 \text{ W/mm}^2$$

$$\upsilon = \frac{\pi \cdot D_{sr} \cdot n}{60 \cdot 10^3} = \frac{\pi \cdot 156,75 \cdot 830}{60 \cdot 10^3} \approx 6,8 \text{ m/s}$$

Ker je izračunana toplota manjša od dopustne, izbrana sklopka ustreza tudi na segrevanje.

4. Primer

Kolutna gredna vez s centrirnim robom je namenjena za prenos vrtilnega momenta $T_s = 810 \text{ Nm}$. Koluta sta zvezana s 6 pritrdilnimi vijaki M8, ki so razporejeni po krožnici s premerom $D_m = 200 \text{ mm}$.

1. Izberi material vijaka tako, da bo glede na natezno napetost njegova varnost $v \geq 2$.
2. Kolikšna je varnost gredi $d_g = 35 \text{ mm}$, ki je iz č.1530 v poboljšanem stanju?
3. Izračunaj velikost vrtilnega momenta, ki ga gredna vez lahko prenaša, če so vgrajeni vijaki M10 z $R_{p0,2} = 540 \text{ N/mm}^2$ in varnostjo $v = 2$. Koeficient trenja na stični površini koluta $\mu_0 = 0,15$ in varnost proti zdrsni $v_z = 1,25$.

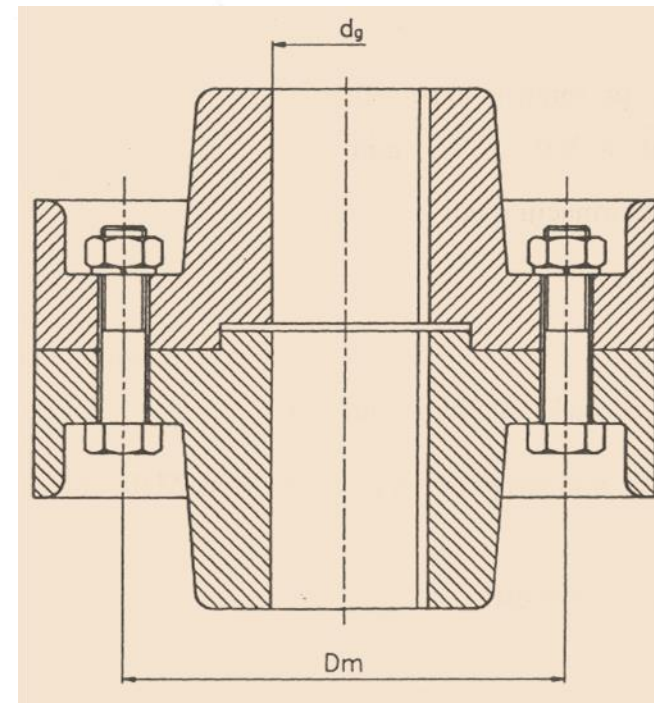
1. Natezna sila v vijaku ob upoštevanju trenja med kolutoma je:

$$F_v = \frac{2 \cdot T_s}{z \cdot D_m \cdot \mu_0}$$

Vijak M8, trdnost 8.8. $\sigma = \frac{F_v}{A} \cdot \sqrt{2}$

Varnost vijaka: $v = \frac{R_e}{\sigma}$

2. Varnost gredi na torzijo: $v_s = \frac{\tau_e}{\tau_t}$



d [mm]	D [mm]	Izvedba A				Izvedba B				Vijaki		Masa [kg]
		L [mm]	a [mm]	l_2 [mm]	l_1 [mm]	L_1 [mm]	a [mm]	b [mm]	l [mm]	število	mere [mm]	
25	160	130	32	70	59	150	32	20	70	4	M 12 x 40	8,0
30	160	130	32	70	59	150	32	20	70	4	M 12 x 40	8,0
35	180	150	40	80	69	170	40	20	80	4	M 12 x 45	12
40	180	150	40	80	69	170	40	20	80	4	M 12 x 45	12
45	230	170	50	90	79	190	50	20	90	4	M 16 x 55	18
50	230	170	50	90	79	190	50	20	90	4	M 16 x 55	18
55	250	190	55	100	89	210	55	20	100	4	M 16 x 55	27
60	250	190	55	100	89	210	55	20	100	4	M 16 x 55	27
70	280	210	55	110	99	230	55	20	110	6	M 20 x 60	36
80	310	230	60	120	109	250	60	20	120	6	M 20 x 70	48
90	340	260	60	135	124	280	60	20	135	6	M 20 x 70	80
100	370	290	60	150	139	310	60	20	150	6	M 24 x 80	103
110	390	320	65	165	154	340	65	20	165	6	M 24 x 80	115
125	420	350	70	185	164	380	70	30	185	6	M 24 x 90	155

$$D_1 = 1,8d + 20 \text{ mm},$$

$$D_v = 2,6d,$$

$$b_1 = 0,09 D_1 + 10 \text{ mm},$$

$$c = 1,1d_v,$$

$$e = 0,4d_v,$$

$$d_v \text{ [mm] premer vijaka}$$

